

## РУКОВОДСТВО ПО ЭКСПЛУАТАЦИИ

# КРЕСЛО HL-G08

Уважаемый покупатель! Благодарим Вас за приобретение кресла Helmi и надеемся на Вашу удовлетворенность качеством нашей продукции.

### ДЛЯ СОХРАННОСТИ ИЗДЕЛИЯ ВО ВРЕМЯ ЭКСПЛУАТАЦИИ И УВЕЛИЧЕНИЯ СРОКА ЕГО СЛУЖБЫ НЕОБХОДИМО СОБЛЮДАТЬ СЛЕДУЮЩИЕ ПРАВИЛА И УСЛОВИЯ

- Сборка кресла должна осуществляться в строгом соответствии с данным руководством.
- Перед началом сборки и эксплуатации кресла необходимо проверить комплектность и работоспособность всех его конструктивных элементов.
- **ВНИМАНИЕ! При доставке и сборке кресла в холодное время года (при отрицательных температурах) его эксплуатация допускается не ранее чем через сутки после нахождения в помещении с комнатной температурой. Соблюдение данной меры предосторожности позволит избежать преждевременного выхода из строя конструктивных элементов кресла.**
- Периодически проверять надежность крепежных соединений элементов кресла и при необходимости проводить их подтяжку.
- Кресло должно использоваться строго по назначению.
- Кресло должно эксплуатироваться в сухих, отапливаемых помещениях с хорошей вентиляцией при температуре от +10°C до +40°C и относительной влажности 65–85%.
- Избегать размещения кресла в непосредственной близости от нагревательных и отопительных приборов или других источников тепла для защиты от нагрева.
- Исключить попадание воды и других жидкостей на кресло.
- Исключить термическое воздействие на кресло во избежание повреждения его обивочных материалов.
- Избегать прямого воздействия солнечных лучей.
- Исключить внешние механические воздействия на кресло во избежание повреждения его конструктивных элементов.

### УХОД ЗА КРЕСЛОМ

- Для очистки кресла от пыли рекомендуется использовать сухую, чистую и мягкую ткань.
- Для удаления более сильных загрязнений рекомендуется использовать мягкую влажную ткань смоченную водой или чистящими средствами, которые должны применяться в соответствии с инструкцией их производителей.
- **ВНИМАНИЕ! Запрещается использование абразивных материалов и растворителей (ацетон, бензин, спирт и т.д.) для чистки кресла.**
- Допускается использование полирующих средств для пластика в соответствии с инструкцией их производителей. При выборе средства необходимо обращать внимание на наличие противопоказаний.

### ПРИ ЭКСПЛУАТАЦИИ КРЕСЛА ЗАПРЕЩАЕТСЯ


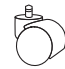
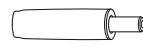
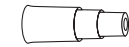
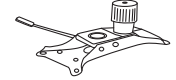

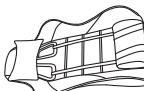

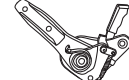

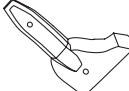
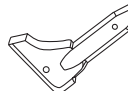
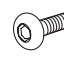
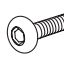



- Превышать допустимую нагрузку на кресло (кресло предназначено для сидения только одного человека). Допустимая нагрузка на кресло – 120 кг.
- Вставать ногами на сидение кресла или крестовину. Это может привести к падению и получению травмы.
- Садиться на подлокотники и создавать на них динамическую нагрузку.
- Использовать кресло для перевозки предметов.

### ГАРАНТИЙНЫЕ ОБЯЗАТЕЛЬСТВА

Гарантийный срок – 12 месяцев с даты покупки изделия. Гарантия распространяется только на дефекты производственного характера. Гарантия не распространяется на дефекты, возникшие вследствие нарушения правил и условий безопасной эксплуатации, указанных в данном руководстве, а также дефекты, возникшие вследствие внешних механических, термических и других воздействий. При обнаружении производственных дефектов необходимо обратиться в торговое предприятие, где было приобретено изделие. При этом необходимо предъявить документ, подтверждающий покупку товара. При его отсутствии в гарантийном обслуживании может быть отказано. До момента окончательной сборки кресла необходимо сохранять упаковку. Возврат кресла с выявленными производственными дефектами производится в упаковке изготовителя.

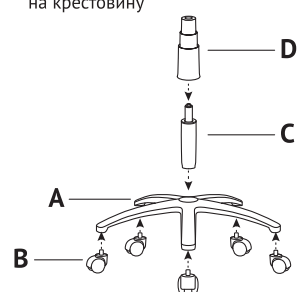
## КОМПЛЕКТАЦИЯ КРЕСЛА\* HL-G08

\* Изготовитель оставляет за собой право вносить изменения в конструкцию/комплектацию кресла при сохранении его эксплуатационных характеристик и потребительских свойств без предварительного уведомления.

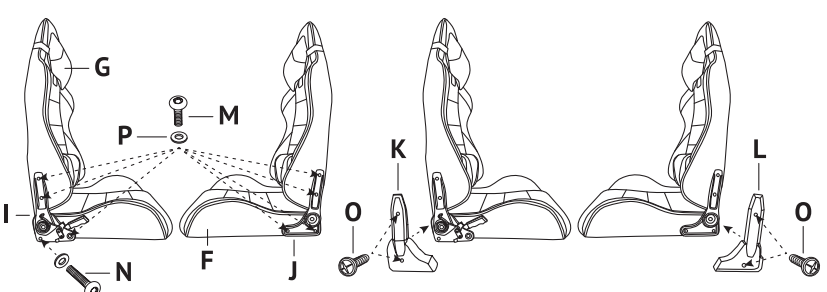
<b>A</b>  1 шт.	<b>B</b>  5 шт.	<b>C</b>  1 шт.	<b>D</b>  1 шт.	<b>E</b>  1 шт.
<b>F</b>  1 шт.	<b>G</b>  1 шт.	<b>H</b>  1 пара	<b>I</b>  1 шт.	<b>J</b>  1 шт.
<b>K</b>  1 шт.	<b>L</b>  1 шт.	<b>M</b>  15 шт. (M8*20)	<b>N</b>  1 шт. (M8*35)	<b>O</b>  4 шт. (M5*10)
			<b>P</b>  12 шт.	<b>Q</b>  1 шт.

## ИНСТРУКЦИЯ ПО СБОРКЕ

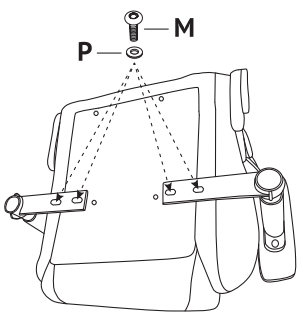
**1** Установка роликов и газлифта на крестовину



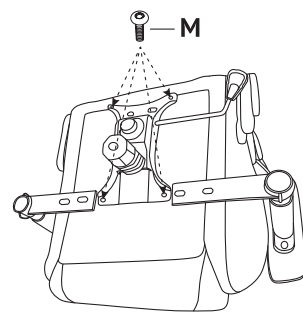
**2** Установка механизма регулировки угла наклона спинки



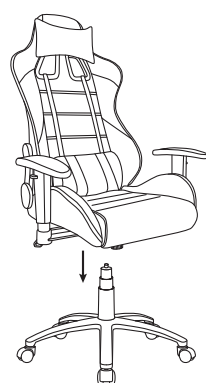
**3** Установка подлокотников



**4** Установка механизма качания



**5** Установка кресла на газлифт



## РЕГУЛИРОВКА КРЕСЛА

### Регулировка высоты сидения

Для изменения высоты потяните рычаг вверх.



### Свободное качание кресла и фиксация в вертикальном положении

Для свободного качания вытяните рычаг вправо. Для фиксации кресла верните рычаг в исходное положение.



### Регулировка жесткости качания

Для более легкого качания вращайте поворотный регулятор по часовой стрелке. Для более жесткого – в противоположную сторону.



### Регулировка угла наклона спинки

Для изменения угла наклона потяните рычаг вверх. Для фиксации спинки верните рычаг в исходное положение.

