

ПАЙДАЛАНУ ЖӨНІНДЕГІ НҰСҚАУЛЫҚ

КРЕСЛО HL-ES01

Құрметті сатып алушы! Helmi креслосын сатып алғаныңызға сізге рахмет айтамыз және біздің өніміздің сапасына қанағаттандырылғаныңызға үміттенеміз.

ПАЙДАЛАНУ КЕЗІНДЕ ӨНІМДІ САҚТАУ ЖӘНЕ ОНЫҢ ҚЫЗМЕТ МЕРЗІМІН АРТТЫРУ ҮШІН КЕЛЕСІ ЕРЕЖЕЛЕР МЕН ШАРТТАРДЫ САҚТАУ КЕРЕК

- Креслоны құрастыру осы нұсқаулықпен қатаң сәйкестікте жүргізілуі керек.
- Креслоны құрастыру және пайдалануға кіріспес бұрын, оның барлық құрылымдық элементтерінің жиынтықтылығы мен жұмыс қабілеттілігін тексеру қажет.
- **НАЗАР АУДАРЫҢЫЗ! Креслоны суық жыл мезгілінде (теріс температураларда) жеткізген және құрастырған жағдайда, оны бөлме температурасы бар үй-жайында кем дегенде бір тәулік тұрғаннан кейін ғана пайдалануға рұқсат етіледі. Осы сақтық шараларын сақтау креслоның құрылымдық элементтерінің мерзімінен бұрын бұзылуын болдырмауға көмектеседі.**
- Кресло элементтерінің бекіту байланыстарының сенімділігін мерзімді тексеріп тұру керек, қажет болған жағдайда оларды бұрап тартып тұрыңыз.
- Кресло тек мақсатына қарай қолданылуы керек.
- Кресло +10°C бастап +40°C дейінгі температурада және 65–85% салыстырмалы ылғалдылықта, құрғақ, жылытылатын және жақсы желдетілетін үй-жайларында пайдалануы керек.
- Креслоны қыздырудан қорғау үшін қыздыру және жылыту құралдарына немесе басқа жылу көздеріне тікелей жақын орналастырудан аулақ болыңыз.
- Креслоға су және басқа сұйықтықтардың тигеніне жол бермеңіз.
- Қаптағыш материалдарға зақым келтірмеу үшін креслоға термиялық әсерін тигізбеңіз.
- Күн сәулелерінің тікелей әсерінен аулақ болыңыз.
- Креслоның құрылымдық элементтерінің зақымдалуын болдырмас үшін, оған сыртқы механикалық әсер етуіне жол бермеңіз.

КРЕСЛОНЫ КҮТУ

- Креслоны шаңнан тазарту үшін құрғақ, таза және жұмсақ матаны пайдалану ұсынылады.
- Одан қатты кірленген жерлерін кетіру үшін суға немесе өз өндірушілерінің нұсқаулықтарына міндетті түрде сәйкес қолданылатын тазартқыш құралдарға малынған жұмсақ дымқыл матаны қолдану ұсынылады.
- **НАЗАР АУДАРЫҢЫЗ! Креслоны тазарту үшін түрпілі материалдар мен еріткіштерді (ацетон, бензин, спирт және т.б.) пайдалануға тыйым салынады.**
- Пластикке арналған жылтыратқыш құралдарды өз өндірушілерінің нұсқаулықтарына сәйкес қолдануға рұқсат етіледі. Өнімді таңдаған кезде қарсы көрсетілімдердің бар екендігіне назар аударыңыз.

КРЕСЛОНЫ ПАЙДАЛАНУ КЕЗІНДЕ

- Креслоға түсетін рұқсат етілген жүктемені асыруға болмайды (кресло тек бір адамға отыруға арналған). Креслоға түсетін рұқсат етілген жүктеме – 200 кг.
- Кресло отырғышына немесе аяқастырмасына аяқпен тұруға болмайды. Бұл құлауға және жарақат алуға әкелуі мүмкін.
- Шынтақшаларға отыруға және оларға динамикалық жүктемені жасауға болмайды.
- Креслоны заттарды тасымалдау үшін пайдалануға болмайды.

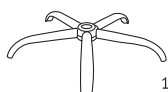

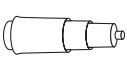









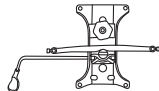

КЕПІЛДІК МІНДЕТТЕМЕЛЕР

Кепілді мерзім – өнімді сатып алған күннен бастап 12 ай. Кепілдік тек өндірістік сипатты ақауларға ғана қолданылады. Кепілдік осы нұсқаулықта көрсетілген қауіпсіз пайдалану ережелері мен шарттарын бұзғаннан туындаған ақауларға, сонымен қатар сыртқы механикалық, термиялық және басқа да әсерлерден туындаған ақауларға қолданылмайды. Өндірістік ақаулар табылған жағдайда, өнім сатып алынған сату кәсіпорнына хабарласу керек. Бұл ретте тауарды сатып алуды растайтын құжатты ұсыну қажет. Егер құжат жоқ болса, сізге кепілдік қызмет көрсетуден бас тартуы мүмкін. Қаптаманы креслоның түпкілікті жинау сәтіне дейін сақтауыңыз керек. Анықталған өндірістік ақаулары бар креслоны қайтару өндірушінің қаптамасында жүзеге асырылады.

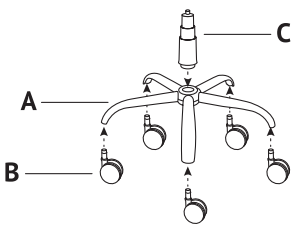
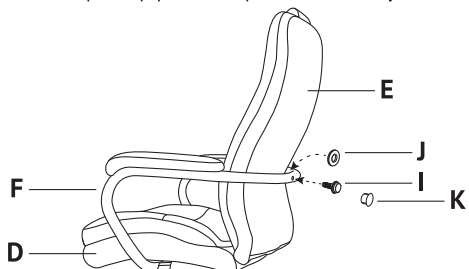
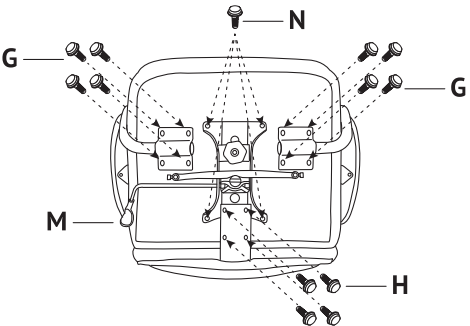

Өнімнің қызмет ету мерзімі – 5 жыл. Сәйкестік туралы декларацияның тіркеу нөмірі: ЕАЭС N RU Д-СН.ПХ01.В.06256/20

КРЕСЛО ЖИЫНТЫҚТЫЛАУЫ* HL-ES01

* Өндіруші алдын-ала ескертусіз пайдалану сипаттамалары мен тұтынушылық қасиеттерін сақтай отырып, кресло құрастырылымына/жиынтықтылауына өзгерістер енгізу құқығын өзіне қалдырады.

| | | | | |
|---|---|---|---|---|
| A  1 дана | B  5 дана | C  1 дана | D  1 дана | E  1 дана |
| F  1 дана | G  8 дана (M6*25) | H  4 дана (M6*30) | I  1 дана (M6*45) | J  1 дана |
| K  1 дана | L  1 дана | M  1 дана | N  4 дана (M6*20) | |

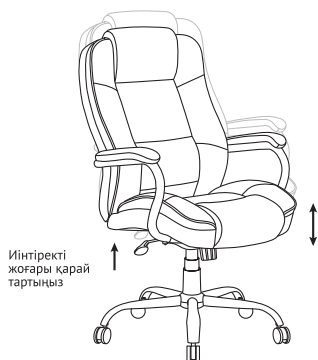
ҚҰРАСТЫРУ БОЙЫНША НҰСҚАУЛЫҚ

| | |
|---|--|
| <p>1 Айқастырмасына роликтер мен газлифтті орнату</p>  | <p>2 Шынтақшалары бар раманы арқалыққа бекіту</p>  |
| <p>3 Шынтақшалары бар рама мен арқалықты отырғышқа бекіту. Механизмді орнату</p>  | <p>4 Газлифтке креслоны орнату</p>  |

КРЕСЛОНЫ РЕТТЕУ

Отырғыш биіктігін реттеу

Биіктігін өзгерту үшін иінтіректі жоғары қарай тартыңыз.



Креслоның еркін тербелуі мен тік күйінде бекіту

Еркін тербелуі үшін иінтіректі оңға қарай тартыңыз. Креслоны бекіту үшін иінтіректі бастапқы қалпына қайтарыңыз.



Тербелу қаттылығын реттеу

Жеңілрек тербелуі үшін бұрма реттегішін сағат тілінің бағыты бойынша бұраңыз.

Қаттырақ тербелуі үшін – кері бағытына қарай

